



ГОСУДАРСТВЕННЫЙ СТАНДАРТ
СОЮЗА ССР

ГОСТ 8706

*в 01.01.90
ИУС 2-90, с. 14.*

Введен в действие ТУ 36,26,11-5-89.

**ЛИСТЫ СТАЛЬНЫЕ
ПРОСЕЧНО-ВЫТЯЖНЫЕ**

ТЕХНИЧЕСКИЕ УСЛОВИЯ

ГОСТ 8706—78

Издание официальное

ГОСУДАРСТВЕННЫЙ КОМИТЕТ СССР ПО СТАНДАРТАМ
Москва

**ЛИСТЫ СТАЛЬНЫЕ
ПРОСЕЧНО-ВЫТЯЖНЫЕ**

Технические условия

**ГОСТ
8706—78***

Punched and drawn steel sheet.

Technical conditions

Взамен
ГОСТ 8706—58

ОКП 09 7000

Внесены изменения № 2 ИУС 10-85, с. 75-78 с 01.09.85
--

Постановлением Государственного комитета СССР по стандартам от 15 ноября 1978 г. № 2984 срок действия установлен

Срок действия продлен до 01.01.86 - ИУС 4-85, с. 31	с 01.01.1980 г. до 01.01.1985 г.
--	-------------------------------------

Несоблюдение стандарта преследуется по закону

Настоящий стандарт распространяется на стальные просечно-вытяжные листы для устройства настилов и других аналогичных целей.

Срок действия продлен до 01.01.90 - ИУС 10-85, с. 24

1. СОРТАМЕНТ

1.1. Стальные просечно-вытяжные листы изготовляют: толщиной заготовки 4, 5 и 6 мм; шириной b 500, 600, 710, 800, 900 и 1000 мм; длиной L до 6000 мм.

Примечание. По согласованию с потребителем допускается изготовление листов других размеров по ширине и длине.

Издание официальное

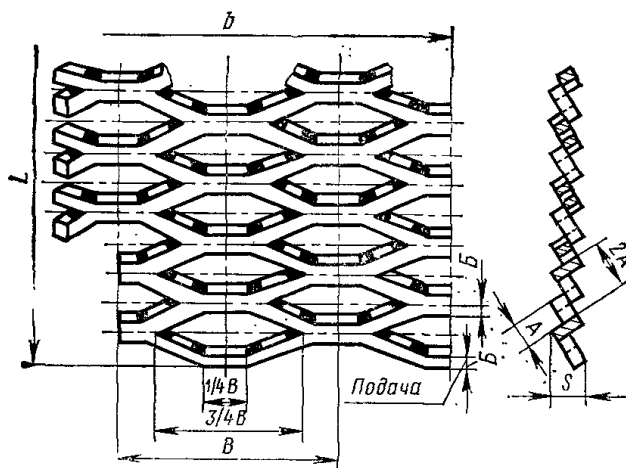
Перепечатка воспрещена



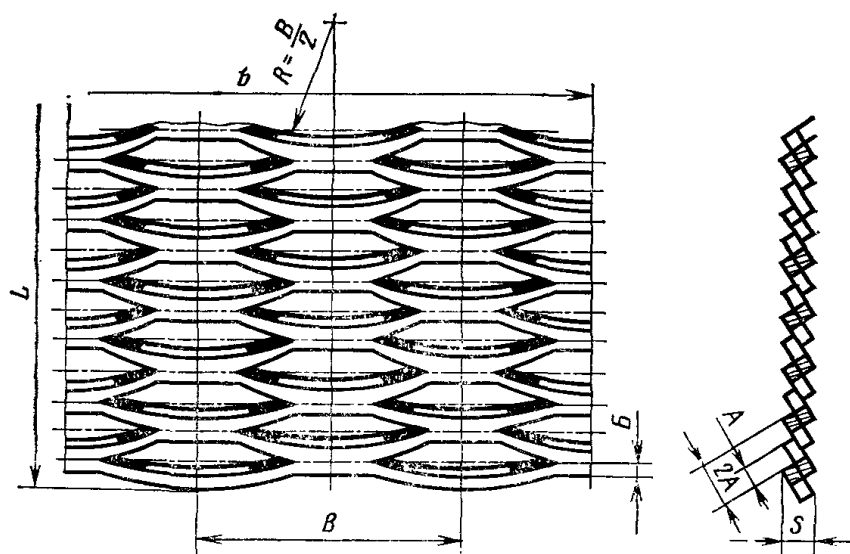
* Переиздание (июль 1980 г.) с Изменением № 1, утвержденным в январе 1980 г. (ИУС 3—1980 г.)

© Издательство стандартов, 1981

1.2. Конфигурация и размеры просечно-вытяжных листов должны соответствовать указанным на черт. 1, 2 и в таблице.



Черт. 1



Черт. 2

(Измененная редакция, Изм. № 1)

Размеры, мм

Обозначение листа	Толщина заготовки	Получа Б	Шаг ячейки Б	Габаритная толщина S	Размер вы-тяжки за каждый ход штамповки А	Предельная нагрузка на 1 м длины, кг, при ширине листа									Масса 1 м ² , кг
						500	600	710	800	900	1000	1100	1250	1400	
406	4	6	90	12,7	10	470	390	320	290	260	—	—	—	—	15,7
506	5	6	110	13,0	12,5	790	660	560	500	440	400	360	320	280	16,4
508	5	8	110	16,8	12,5	1370	1140	970	860	760	680	620	550	490	20,9
510	5	10	110	20,5	12,5	2160	1800	1520	1350	1200	1080	980	870	770	24,7
606	6	6	125	13,4	15	970	810	680	610	540	490	440	390	350	17,3
608	6	8	125	17,1	15	1910	1590	1340	1190	1060	950	870	760	680	21,9
610	6	10	125	20,8	15	2880	2400	2030	1800	1600	1440	1310	1150	1030	26,0

- Примечания:
1. Предельные нагрузки указаны для сосредоточенной по центральной линии нагрузки при заземленных концах.
 2. Для равномерно распределенной нагрузки указанные в таблице значения предельных нагрузок умножают на 2,2.
 3. При свободном опирании концов предельные нагрузки уменьшаются вдвое.

1.3. Допускаемые отклонения по размерам просечно-вытяжных листов не должны превышать:

- +10 мм — по ширине листа;
- $\pm 0,4$ мм — по величине подачи Б;
- $\pm 1,0$ мм — по величине вытяжки А;
- $\pm 2,0$ мм — ячейки (вдоль длины листа).

Пример условного обозначения листа марки 508 (толщина заготовки 5 мм, величина подачи 8 мм), шириной 710 мм и длиной 4000 мм:

Лист ПВ 508×710×4000 ГОСТ 8706—78

2. ТЕХНИЧЕСКИЕ ТРЕБОВАНИЯ

2.1. Стальные просечно-вытяжные листы изготавливаются из листовой углеродистой стали марки Ст3 по ГОСТ 380—71 (кипящей, полуспокойной, спокойной).

По согласованию с потребителем допускается изготовление листов из других марок стали Ст3.

2.2. Серповидность просечно-вытяжных листов не должна превышать 3 мм на 1 м длины.

2.3. Косая плоскость листов не должна превышать 5 мм.

2.4. Просечно-вытяжные листы не должны иметь трещин и надрывов.

Примечания:

1. По согласованию с потребителем участки с трещинами и разрывами допускается вырезать, годные участки листов поставляются как неполномерные листы.

2. В просечно-вытяжных листах допускаются небольшие заусенцы и следы выщербленного инструмента (размером не более 2 мм).

3. Допускаются непросекаемые участки по концам листов длиной до 50 мм.

3. ПРАВИЛА ПРИЕМКИ

3.1. Просечно-вытяжные листы принимаются партиями. Партия должна состоять из просечно-вытяжных листов одной марки, оформленных документом о качестве.

3.2. Контролю поверхности листов подвергают все листы партии.

3.3. Контролю размеров подвергают 5% листов партии, но не менее трех листов.

3.4. При получении неудовлетворительных результатов хотя бы по одному из показателей проводят повторные испытания на выборке, отобранной по ГОСТ 7566—69.

4. МЕТОДЫ КОНТРОЛЯ

4.1. Качество поверхности листов проверяют внешним осмотром.

4.2. Размеры готовой продукции проверяют измерительными инструментами, обеспечивающими необходимую точность измерений.

4.3. Величину кривизны определяют как разность длин листа по двум кромкам.

5. МАРКИРОВКА, УПАКОВКА, ТРАНСПОРТИРОВАНИЕ

5.1. Маркировка, упаковка и оформление документации — по ГОСТ 7566—69.

5.2. Допускается транспортировать листы в открытых вагонах или другими транспортными средствами.

Редактор *И. В. Виноградская*
Технический редактор *А. Г. Каширин*
Корректор *А. С. Туманшвили*

Сдано в наб. 05.08.81 Подп. к печ. 03.11.81 0,5 п. л. 0,25 уч.-изд. л. Тир. 10000 Цена 3 коп.

Ордена «Знак Почета» Издательство стандартов, 123557, Москва, Новопресненский пер., 3
Тип. «Московский печатник». Москва, Лялин пер., 6., Зак. 641

Группа В23

Изменение № 2 ГОСТ 8706—78 Листы стальные просечно-вытяжные. Технические условия

Постановлением Государственного комитета СССР по стандартам от 05.07.85 № 2152 срок введения установлен

с 01.09.85

Под наименованием стандарта заменить код: ОКП 09 7000 на ОКП 09 7100 1800.

Пункт 1.1. Заменить размер: 710 на 700; примечание исключить.

Пункт 1.2. Таблица. Заменить наименование граф: «Обозначение листа» на «Номер листа», «Толщина заготовок» на «Толщина заготовки *b*», «Габаритная толщина *S*» на «Толщина листа *S**», 710 на 700; дополнить сноской: «* Размер для справок»;

примечания изложить в новой редакции:

«**Примечания:**

1. Номер листа составлен из размера толщины заготовки (*b*) и величины подачи (*B*).

2. Предельные нагрузки указаны для сосредоточенной по центральной линии нагрузки при заземленных концах.

3. Для равномерно распределенной нагрузки указанные в таблице значения предельных нагрузок умножают на 2,2.

4. При свободном опирании концов предельные нагрузки уменьшаются вдвое».

Пункт 1.3 дополнить абзацем (после первого): «+25 мм — по длине листа»; заменить слова: «(вдоль длины листа)» на «(вдоль длины ячейки)».

Раздел 1 дополнить пунктами — 1.4, 1.5: «1.4. Серповидность просечно-вытяжных листов не должна превышать 3 мм на 1 м длины.

(Продолжение см. с. 76)

(Продолжение изменения к ГОСТ 8706—78)

1.5. Косая плоскость листов не должна превышать 5 мм.

Пример условного обозначения изложить в новой редакции: «Пример условного обозначения просечно-вытяжного листа с просечкой по черт. 1, номера 508, шириной 900 мм и длиной 4000 мм из стали ВСтЗкп2:

Лист ПВ1 $\frac{508 \times 900 \times 4000 \text{ ГОСТ } 8706-78}{\text{ВСтЗкп2 ГОСТ } 380-71}$

Если в обозначении не указан номер чертежа, то листы изготовляют с любой формой просечки».

Пункт 2.1. Первый абзац изложить в новой редакции: «Стальные просечно-вытяжные листы изготовляют из листовой углеродистой стали по ГОСТ 14637—79 из марки стали СтЗ по ГОСТ 380—71»;

второй абзац. Заменить обозначение: СтЗ на «по ГОСТ 380—71».

Пункты 2.2, 2.3 исключить.

Пункт 2.4. Примечания 1, 3 исключить.

Пункт 3.1 изложить в новой редакции: «3.1. Просечно-вытяжные листы принимают партиями. Масса партии не должна быть более 20 т. Партия должна состоять из листов одного номера и одного размера по ширине и длине. Каждая партия должна сопровождаться документом о качестве, который должен содержать:

товарный знак и наименование предприятия-изготовителя;

наименование потребителя;

номер заказа;

условное обозначение листа;

дату выписки документа о качестве;

штамп технического контроля; подтверждение о соответствии продукции требованиям стандарта».

Пункт 3.4. Заменить ссылку: ГОСТ 7566—69 на ГОСТ 7566—81.

(Продолжение см. с. 77)

(Продолжение изменения к ГОСТ 8706—78)

товарный знак и наименование предприятия-изготовителя;
условное обозначение листа;
номер партии;
массу нетто.

5.5. Маркировку выполняют ударным способом или несмываемой краской. Способ нанесения маркировки — по ГОСТ 7566—81.

5.6. Транспортирование просечно-вытяжных листов должно осуществляться транспортом всех видов в соответствии с правилами перевозки, погрузки и крепления грузов, действующими на транспорте данного вида.

При использовании железнодорожного транспорта просечно-вытяжные листы должны транспортироваться в открытом подвижном составе. Допускается транспортирование в крытых вагонах, при этом масса пачки должна быть не более 1 т».

(ИУС № 10 1985 г.)